

Dell™ Inspiron™ 518/519 サービスマニュアル

- [テクニカル概要](#)
- [作業を開始する前に](#)
- [コンピュータカバーの取り外し](#)
- [前面パネルの交換](#)
- [メモリモジュールの交換](#)
- [PCI/PCI Express カードの交換](#)
- [ドライブの交換](#)
- [ファンの交換](#)
- [前面 I/O パネルの交換](#)
- [プロセッサの交換](#)
- [システム基板の交換](#)
- [電源装置の交換](#)
- [バッテリーの交換](#)
- [コンピュータカバーの取り付け](#)
- [セットアップユーティリティ](#)

メモ、注意、および警告

- 📄 **メモ:** コンピュータを使いやすいするための重要な情報を説明しています。
- 🚫 **注意:** ハードウェアの損傷やデータの損失の可能性を示し、その危険を回避するための方法を説明しています。
- ⚠️ **警告:** 物的損害、けが、または死亡の原因となる可能性があることを示しています。

この文書の情報は、事前の通知なく変更されることがあります。
© 2008 すべての著作権は Dell Inc. にあります。

Dell Inc. の書面による許可のない複写は、いかなる形態においても厳重に禁じられています。

本書に使用されている商標: Dell, Dell のロゴ, Inspiron は Dell Inc. の商標です。AMD は Advanced Micro Devices Inc. の商標です。Microsoft および Windows は、米国またはその他の国における Microsoft Corporation の商標または登録商標です。

この文書では、上記記載以外の商標および会社名が使用されている場合があります。これらの商標や会社名は、一切 Dell Inc. に帰属するものではありません。

モデル DCMF

2008 年 5 月 Rev.A00

[目次に戻る](#)

作業を開始する前に

Dell™ Inspiron™ 518/519 サービスマニュアル

- [技術仕様](#)
- [推奨するツール](#)
- [コンピュータの電源を切る](#)
- [安全にお使いいただくための注意](#)

この章では、コンピュータのコンポーネントの取り外しおよび取り付けについて説明します。特に指示がない限り、それぞれの手順では以下の条件を満たしていることを前提とします。

- 1 [コンピュータの電源を切る](#)と[安全にお使いいただくための注意](#)の手順をすでに完了していること。
- 1 コンピュータに同梱の、安全に関する情報を読んでいること。
- 1 コンポーネントを交換するか、または別途購入している場合は、取り外し手順と逆の順番で取り付けができること。

技術仕様

お使いのコンピュータの技術仕様に関する詳細は、コンピュータに同梱の『クイックリファレンスガイド』、またはデルサポートサイト support.jp.dell.com を参照してください。

推奨するツール

本書で説明する手順では、細めのプラスドライバーが必要な場合があります。

コンピュータの電源を切る

- ⚠ **注意:** データの損失を防ぐため、開いているすべてのファイルを保存してから閉じ、実行中のすべてのプログラムを終了してから、コンピュータの電源を切ります。

1. オペレーティングシステムをシャットダウンします。
2. コンピュータとすべての周辺機器の電源が切れていることを確認します。オペレーティングシステムをシャットダウンした際に、コンピュータおよび取り付けられているデバイスの電源が自動的に切れなかった場合は、電源ボタンを 4 秒以上押し続けます。

安全にお使いいただくための注意

コンピュータへの損傷を防ぎ、ご自身を危険から守るため、次の安全に関する注意事項に従ってください。

- ⚠ **警告:** コンピュータ内部の作業を始める前に、お使いのコンピュータに同梱の安全にお使いいただくための注意を参照してください。安全にお使いいただくためのベストプラクティスの追加情報に関しては、[規制順守ホームページ www.dell.com/regulatory_compliance](http://www.dell.com/regulatory_compliance) をご覧ください。

- ⚠ **注意:** コンピュータシステムの修理は、認可された技術者のみが行ってください。デルが認められていない修理(内部作業)による損傷は、保証の対象となりません。コンピュータに付属している『システム情報ガイド』の安全にお使いいただくための注意事項を読み、その指示に従ってください。

- ⚠ **注意:** ケーブルを外すときは、コネクタまたはコネクタのプルタブを持ち、ケーブル自体を引っ張らないでください。ケーブルによっては、ロックタブ付きのコネクタがあるケーブルもあります。このタイプのケーブルを取り外すときは、ロックタブを押し入れてからケーブルを抜きます。コネクタを抜く際には、コネクタピンを曲げないように、まっすぐ引き抜いてください。また、ケーブルを接続する際は、両方のコネクタの向きが合っていることを確認してください。

- ⚠ **注意:** コンピュータの損傷を防ぐため、コンピュータ内部の作業を始める前に、次の手順を実行します。

1. コンピュータのカバーに傷がつかないように、作業台が平らであり、汚れていないことを確認します。
2. コンピュータの電源を切ります([コンピュータの電源を切る](#)を参照)。

- ⚠ **注意:** ネットワークケーブルを取り外すには、まずケーブルのプラグをコンピュータから外し、次にケーブルをネットワークデバイスから外します。

3. 電話ケーブルやネットワークケーブルをすべてコンピュータから取り外します。
4. コンピュータ、および取り付けられているすべてのデバイスをコンセントから外します。
5. システムのコンセントが外されている間、電源ボタンを押し続けてシステム基板の静電気を除去します。

ⓘ **注意:** コンピュータ内部の部品に触れる前に、コンピュータ背面の金属部など塗装されていない金属面に触れて、身体の静電気を除去してください。作業中も、定期的に塗装されていない金属面に触れて、内蔵コンポーネントを損傷する恐れのある静電気を除去してください。

[目次に戻る](#)

[目次に戻る](#)

PCI/PCI Express カードの交換

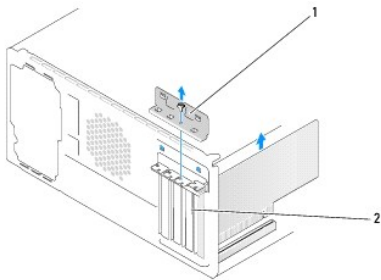
Dell™ Inspiron™ 518/519 サービスマニュアル

- [PCI/PCI Express カードの取り外し](#)
- [PCI/PCI Express カードの取り付け](#)
- [カード保持ブラケットの取り付け](#)
- [PCI/PCI Express カードを取り外し、または取り付け後のコンピュータの設定](#)

警告: コンピュータ内部の作業を始める前に、お使いのコンピュータに同梱の安全にお使いいただくための注意を参照してください。安全にお使いいただくためのベストプラクティスの追加情報に関しては、規制遵守ホームページ www.dell.com/regulatory_compliance をご覧ください。

PCI/PCI Express カードの取り外し

1. **作業を開始する前に**の手順に従って操作してください。
2. カードのドライバおよびソフトウェアをオペレーティングシステムからアンインストールします。詳細については、『[クイックリファレンスガイド](#)』を参照してください。
3. コンピュータカバーを取り外します。[コンピュータカバーの取り外し](#)を参照してください。
4. カード保持ブラケットを固定しているネジを外します。



1	カード保持ブラケット	2	フィラーブラケット
---	------------	---	-----------

5. カード保持ブラケットを持ち上げて、安全な場所に置いておきます。
6. 必要に応じて、カードに接続されたケーブルをすべて外します。
 - 1 PCI カードは、上端の角をつかみ、コネクタからゆっくり引き抜きます。
 - 1 PCI Express カードは、固定タブを引いてからカードの上隅をつかみ、コネクタからゆっくり引き抜きます。
7. 既存のカードを取り替える場合は、[PCI/PCI Express カードの取り付けの手順 6](#)へ進んでください。
8. 空になったカードスロットの開口部にフィラーブラケットを取り付けます。
- ➡ **注意:** コンピュータの FCC 認証を満たすため、空のカードスロット開口部にはフィラーブラケットを取り付ける必要があります。また、フィラーブラケットを装着すると、コンピュータをほこりやゴミから保護できます。
9. カード保持ブラケットを取り付けます。[カード保持ブラケットの取り付け](#)を参照してください。
10. コンピュータカバーを取り付け、コンピュータとデバイスをコンセントに接続し、電源を入れます。
11. 取り外し作業を完了するには、[PCI/PCI Express カードを取り外し、または取り付け後のコンピュータの設定](#)を参照してください。


PCI/PCI Express カードの取り付け

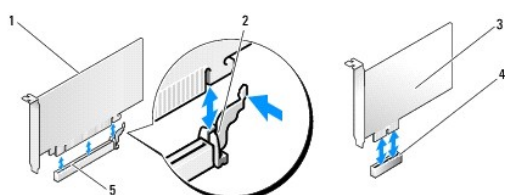
1. [作業を開始する前](#)に手順に従って操作してください。
2. コンピュータカバーを取り外します。[コンピュータカバーの取り外し](#)を参照してください。
3. カード保持ブラケットを固定しているネジを外します。
4. カード保持ブラケットを持ち上げて、安全な場所に置いておきます。
5. フィラーブラケットを取り外して、カードスロットの空きを作ります。

6. カードを取り付ける準備をします。

カードの設定、内部の接続、またはお使いのコンピュータに合わせたカードのカスタマイズの情報については、カードに付属しているマニュアルを参照してください。

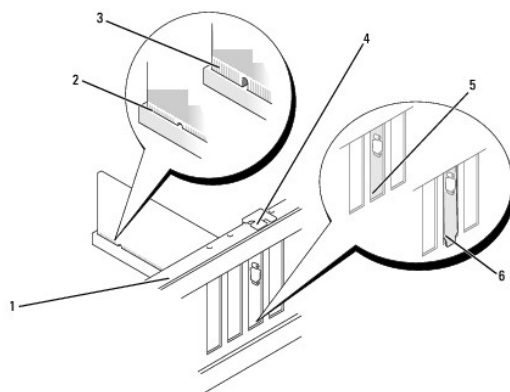
7. カードをコネクタに合わせます。

 **メモ:** PCI Express カードを x16 コネクタに取り付けている場合は、固定スロットと固定タブが揃うようにします。




1	PCI Express x16 カード	2	カードクリップタブ
3	PCI Express x1 カード	4	PCI Express x1 カードスロット
5	PCI Express x16 カードスロット		

8. カードをコネクタに置き、しっかりと下に押し込みます。カードがスロットに完全に装着されているか確認します。



1	位置合わせバー	2	完全に装着されたカード
3	完全に装着されていないカード	4	位置合わせガイド
5	スロット内のブラケット	6	スロットの外側に引っ掛かっているブラケット

9. カード保持ブラケットを取り付けます。[カード保持ブラケットの取り付け](#)を参照してください。

 **注意:** カードケーブルは、カードの上や後ろを通して配線しないでください。ケーブルをカードの上を通して配線すると、コンピュータカバーが正しく閉まらなくなったり、装置に損傷を与える恐れがあります。

10. 必要なケーブルをカードに接続します。

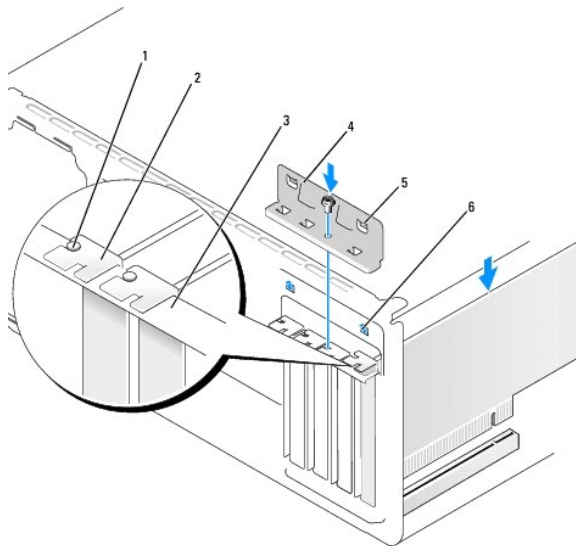
カードのケーブル接続については、カードに付属のマニュアルを参照してください。

11. コンピュータカバーを取り付け、コンピュータとデバイスをコンセントに接続し、電源を入れます。
12. インストールを完了するには、[PCI/PCI Express カードを取り外し、または取り付け後のコンピュータの設定](#)を参照してください。

カード保持ブラケットの取り付け

カード保持ブラケットの取り付けには、次を確認してください。

1. ガイド留め具がガイド切り込みに揃っている。
1. すべてのカードとフィルターブラケットの上端が位置合わせバーと平らに揃っている。
1. カードの上部の切り込みまたはフィルターブラケットが、位置合わせガイドと合っている。



1	位置合わせガイド	2	フィルターブラケット
3	位置合わせバー	4	カード保持ブラケット
5	ガイド留め具(2)	6	ガイド切り込み(2)

PCI/PCI Express カードを取り外し、または取り付け後のコンピュータの設定

メモ: コネクタの場所に関する情報は、『クイックリファレンスガイド』を参照してください。お使いのカードのドライバおよびソフトウェアのインストールに関する情報は、カードに同梱の説明書を参照してください。

	取り付け済み	取り外し済み
サウンドカード	<ol style="list-style-type: none">1. セットアップユーティリティを起動します(セットアップユーティリティを参照)。2. Integrated Peripherals に移動し、Onboard Audio Controller を選択して、設定を Disabled に変更します。3. 外付けオーディオデバイスをサウンドカードのコネクタに接続します。	<ol style="list-style-type: none">1. セットアップユーティリティを起動します(セットアップユーティリティを参照)。2. Integrated Peripherals に移動し、Onboard Audio Controller (を選択して、設定を Enabled に変更します)。3. 外付けオーディオデバイスを、コンピュータの背面パネルのコネクタに接続します。
ネットワークカード	<ol style="list-style-type: none">1. セットアップユーティリティを起動します(セットアップユーティリティを参照)。2. Integrated Peripherals に移動し、Onboard LAN Controller を選択して、設定を Disabled に変更します。3. ネットワークケーブルをネットワークアダプタカードに接続します。	<ol style="list-style-type: none">1. セットアップユーティリティを起動します(セットアップユーティリティを参照)。2. Integrated Peripherals に移動し、Onboard LAN Controller を選択して、設定を Enabled に変更します。3. ネットワークケーブルを内蔵ネットワークコネクタに接続します。

[目次に戻る](#)

[目次に戻る](#)

バッテリーの交換

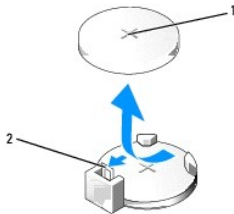
Dell™ Inspiron™ 518/519 サービスマニュアル

警告: コンピュータ内部の作業を始める前に、お使いのコンピュータに同梱の、安全にお使いいただくための注意を参照してください。安全にお使いいただくためのベストプラクティスの追加情報に関しては、規制順守ホームページ www.dell.com/regulatory_compliance をご覧ください。

警告: 新しいバッテリーを取り付ける場合、正しく取り付けてください。破裂する場合があります。バッテリーは、同じタイプ、または製造元が推奨する同等タイプのバッテリーとのみ交換してください。使用済みのバッテリーは、製造元の指示に従って廃棄してください。

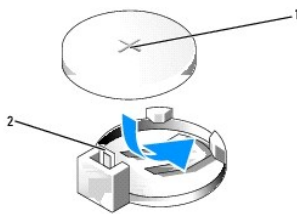
1. セットアップユーティリティのすべての画面を記録しておく([セットアップユーティリティ](#)を参照)、[手順 10](#) で正しい設定に復元することができます。
2. [作業を開始する前](#)にの手順に従って操作してください。
3. コンピュータカバーを取り外します([コンピュータカバーの取り外し](#)を参照)。
4. バッテリーソケットの位置を確認します([システム基板のコンポーネント](#)を参照)。

注意: 先端の鋭くない道具を使用してバッテリーをソケットから取り出す場合、道具がシステム基板に触れないよう注意してください。必ず、バッテリーとソケットの間に道具を確実に挿入してから、バッテリーを外します。これらの手順を踏まないと、バッテリーソケットが外れたり、システム基板の回路を切断するなど、システム基板に損傷を与える恐れがあります。



1	バッテリー(プラス側)	2	バッテリーリリースレバー
---	-------------	---	--------------

5. バッテリーリリースレバーを、バッテリーから離れる方向に慎重に押すと、バッテリーが持ち上がります。
6. システムからバッテリーを取り外し、適切に廃棄します。
7. バッテリーの「プラス」側を上に向けて新しいバッテリーをソケットに挿入し、所定の位置にカチッとほめ込みます。



1	バッテリー(プラス側)	2	バッテリーリリースレバー
---	-------------	---	--------------

8. コンピュータカバーを取り付けます([コンピュータカバーの取り付け](#)を参照)。
9. コンピュータとデバイスをコンセントに接続して、電源を入れます。
10. セットアップユーティリティを起動([セットアップユーティリティ](#)を参照)して、[手順 1](#) で記録した設定に戻します。

[目次に戻る](#)

[目次に戻る](#)

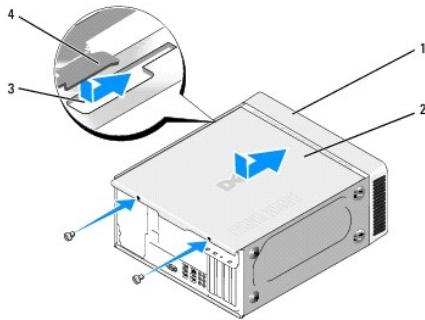
コンピュータカバーの取り付け

Dell™ Inspiron™ 518/519 サービスマニュアル

警告: コンピュータ内部の作業を始める前に、お使いのコンピュータに同梱の、安全にお使いいただくための注意を参照してください。安全にお使いいただくためのベストプラクティスの追加情報に関しては、規制順守ホームページ www.dell.com/regulatory_compliance をご覧ください。

警告: カバー(コンピュータカバー、前面パネル、フィルターブラケット、前面パネルインサートなどを含む)を外したまま、装置を操作しないでください。

1. すべてのケーブルがしっかり接続され、ケーブルが邪魔にならない場所に束ねられているか確認します。
2. コンピュータの内部に工具や余った部品が残っていないか確認します。
3. コンピュータカバー下部のタブを、コンピュータの縁にあるスロットに合わせます。
4. コンピュータカバーがしっかりと取り付けられたと感じるまで、コンピュータカバーを下へ押し、正面方向に向かってスライドさせます。
5. カバーが正しく挿入されていることを確認します。
6. ネジ回しを使用して、コンピュータカバーを固定する 2 本のネジを取り付けます。



1	コンピュータの前面	2	コンピュータカバー
3	スロット	4	コンピュータカバータブ

7. コンピュータを直立位置に戻します。

注意: システムの通気孔が塞がれていないことを確認します。通気孔が塞がれていると、重大な熱問題が発生する原因になります。

8. コンピュータおよびデバイスをコンセントに接続して、電源を入れます。

[目次に戻る](#)

[目次に戻る](#)

コンピュータカバーの取り外し

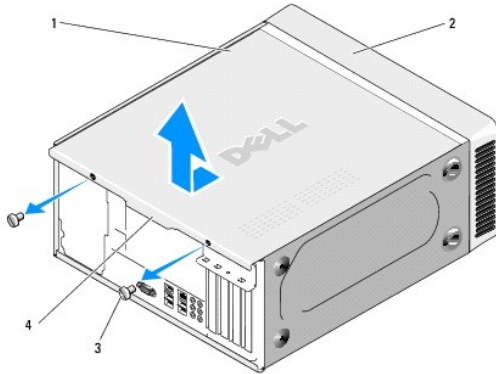
Dell™ Inspiron™ 518/519 サービスマニュアル

警告: コンピュータ内部の作業を始める前に、お使いのコンピュータに同梱の、安全にお使いいただくための注意を参照してください。安全にお使いいただくためのベストプラクティスの追加情報に関しては、規制順守ホームページ www.dell.com/regulatory_compliance をご覧ください。

警告: 感電の可能性、動作中のファン羽根による裂傷、またはその他予期しない怪我を防ぐため、カバーを取り外す前にはコンピュータの電源プラグを必ずコンセントから抜いてください。

注意: カバーを取り外したシステムでの作業ができるように、広さ 30 cm 以上の十分なスペースが作業台上にあることを確認してください。

1. [作業を開始する前](#)に手順に従って操作してください。
2. コンピュータカバーが上向きになるよう、コンピュータを横にします。
3. 必要に応じて、鍵を開けます。
4. 2本の蝶ネジを緩めます。



1	コンピュータカバー	2	コンピュータの前面
3	蝶ネジ(2)	4	カバーつまみ

5. カバーつまみをコンピュータの後ろへ向かって引き、カバーを外します。
6. カバーを安全な場所に置いておきます。

コンピュータカバーの取り付けに関しては、[コンピュータカバーの取り付け](#)を参照してください。

[目次に戻る](#)

[目次に戻る](#)

プロセッサの交換

Dell™ Inspiron™ 518/519 サービスマニュアル

- [プロセッサの取り外し](#)
- [プロセッサの取り付け](#)

警告: コンピュータ内部の作業を始める前に、お使いのコンピュータに同梱の、安全にお使いいただくための注意を参照してください。安全にお使いいただくためのベストプラクティスの追加情報に関しては、規制順守ホームページ www.dell.com/regulatory_compliance をご覧ください。

注意: ハードウェアの取り外しと取り付けに慣れていない方以外は、次の手順を実行しないことをお勧めします。これらの手順を誤って実行すると、システム基板に損傷を与えるおそれがあります。テクニカルサービスに関しては、『クイックリファレンスガイド』を参照してください。

プロセッサの取り外し

1. [作業を開始する前](#)にの手順に従って操作してください。
2. コンピュータカバーを取り外します ([コンピュータカバーの取り外し](#)を参照)。

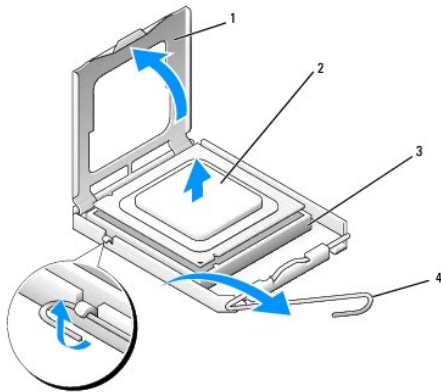
警告: プラスチック製のシールドがあっても、ヒートシンクアセンブリは正常な動作中に高温になる場合があります。十分な時間を置いて温度が下がったのを確認してから、ヒートシンクアセンブリに触るようにします。

3. システム基板上の ATX_POWER コネクタおよび ATX_CPU コネクタ ([システム基板のコンポーネント](#)を参照) から電源ケーブルを外します。
4. コンピュータからプロセッサファンおよびヒートシンクアセンブリを取り外します ([プロセッサファンおよびヒートシンクアセンブリの交換](#)を参照)。

メモ: 新しいプロセッサに新しいヒートシンクが必要な場合を除き、プロセッサ交換の際には元のヒートシンクアセンブリを再利用します。

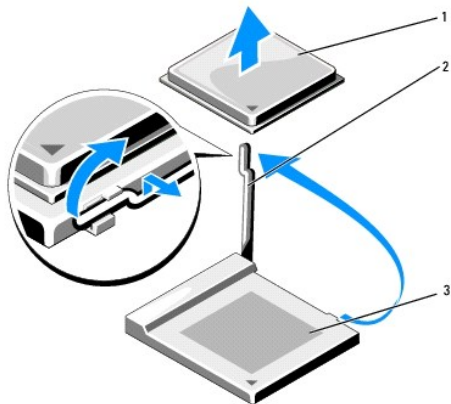
5. リリースレバーを押し下げて、レバーを固定しているタブから外します。
6. 必要に応じて、プロセッサカバーを開きます。

Dell™ Inspiron™ 518



1	プロセッサカバー	2	プロセッサ
3	ソケット	4	リリースレバー

Dell Inspiron 519



1	プロセッサ	2	リリースレバー
3	ソケット		

➡ **注意:** プロセッサを交換する際は、ソケット内側のピンに触れたり、ピンの上に物を落とさないようにしてください。

7. プロセッサを持ち上げてソケットから取り外し、安全な場所に保管します。

新しいプロセッサをソケットにすぐに取り付けられるよう、リリースレバーはリリース位置に広げたままにしておきます。

プロセッサの取り付け

➡ **注意:** コンピュータ背面の塗装されていない金属面に触れて、身体から静電気を除去してください。

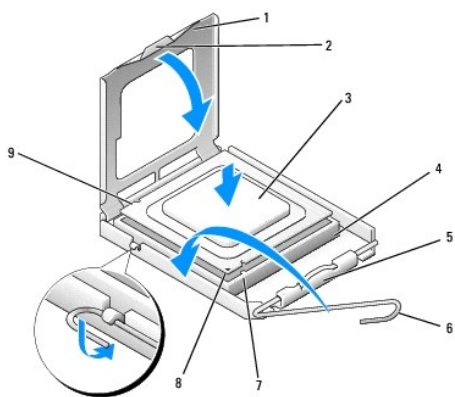
➡ **注意:** コンピュータの電源を入れるときにプロセッサとコンピュータに修復できない損傷を与えないため、プロセッサをソケットに正しく装着してください。

1. [作業を開始する前](#)にの手順に従って操作してください。

2. プロセッサの底部に触らないように気をつけながら、新しいプロセッサを梱包から取り出します。

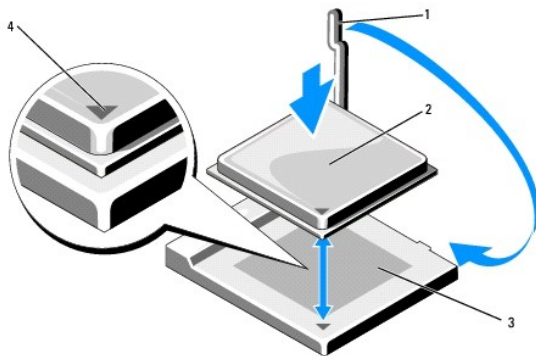
➡ **注意:** ソケットピンは損傷しやすいものです。損傷を防ぐため、プロセッサをソケットに正しく合わせ、またプロセッサの取り付け時に力を入れすぎないようにしてください。システム基板上のピンに触れたり、ピンを曲げたりしないよう注意してください。

Dell Inspiron 518



1	プロセッサカバー	2	タブ
3	プロセッサ	4	プロセッサソケット
5	センターカバーラッチ	6	リリースレバー
7	前面位置合わせ切り込み	8	プロセッサ 1 番ピンのインジケータ
9	後面位置合わせ切り込み		

Dell Inspiron 519



1	リリースレバー	2	プロセッサ
3	ソケット	4	プロセッサ 1 番ピンインジケータ

3. ソケット上のリリースレバーが完全に開いていない場合、その位置まで動かします。

4. Inspiron 518 では、プロセッサの前面と背面の位置合わせ用の切り込みを、ソケットの前面と背面の位置合わせ用の切り込みに合わせます。

5. プロセッサとソケットの 1 番ピンの角を合わせます。

注意: 損傷を防ぐため、プロセッサとソケットが正しく揃っているか確認し、プロセッサを取り付ける際に無理な力を加えないでください。

6. プロセッサをソケットに軽く置いて、プロセッサが正しい位置にあるか確認します。

7. プロセッサがソケットに完全に装着されたら、必要に応じてプロセッサカバーを閉じます。

プロセッサカバーのタブがソケットのセンターカバーラッチの下にあることを確認します。

8. ソケットリリースレバーをソケットに向かって回転させてカチッとはめ込み、プロセッサを固定します。

9. ヒートシンク底面に塗ってあるサーマルグリースを拭き取ります。

注意: 新しいサーマルグリースを塗ってください。新しいサーマルグリースは適切な熱接合を保つために極めて重要で、プロセッサが適切に動作するための必須要素です。

10. プロセッサの上面にサーマルグリースを新たに塗布します。

11. プロセッサファンおよびヒートシンクアセンブリを取り付けます ([プロセッサファンおよびヒートシンクアセンブリの交換](#)を参照)。

注意: ヒートシンクアセンブリが正しく装着され、しっかりと固定されているか確認します。

12. コンピュータカバーを取り付けます ([コンピュータカバーの取り付け](#)を参照)。

13. コンピュータとデバイスをコンセントに接続して、電源を入れます。

[目次に戻る](#)

ドライブの交換

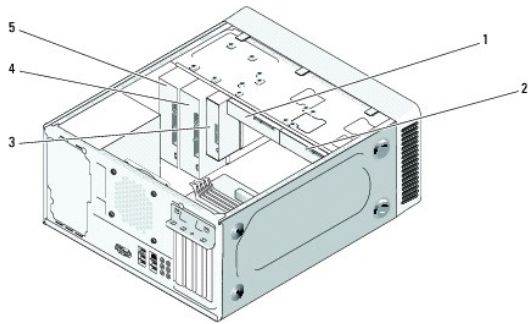
Dell™ Inspiron™ 518/519 サービスマニュアル

- [ハードディスクドライブの交換](#)
- [CD/DVDドライブの交換](#)
- [メディアカードリーダーの交換](#)
- [FlexBay 簡易金属板の取り外し](#)
- [ドライブパネルインサートの取り付け](#)

警告: コンピュータ内部の作業を始める前に、お使いのコンピュータと同梱の、安全にお使いいただくための注意を参照してください。安全にお使いいただくためのベストプラクティスの追加情報に関しては、規制遵守ホームページ www.dell.com/regulatory_compliance をご覧ください。

メモ: このシステムは IDE デバイスをサポートしません。

メモ: 3.5 インチのメディアカードリーダーは、ハードディスクドライブのキャリアと互換性がありません。



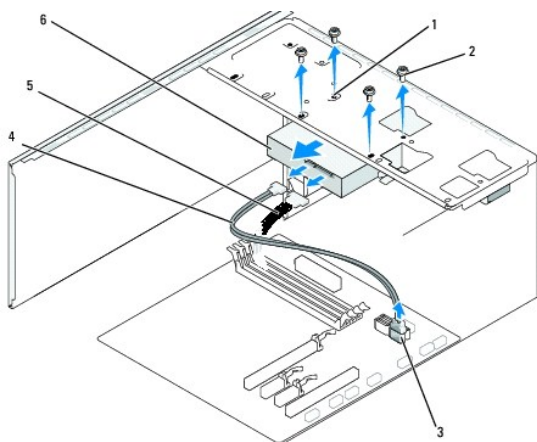
1	ハードディスクドライブ	2	オプションのハードディスクドライブ
3	メディアカードリーダー	4	オプションの CD ドライブまたは DVD ドライブ
5	CD または DVD ドライブ		

ハードディスクドライブの交換

注意: 残しておきたいデータを保存しているハードディスクドライブを交換する場合、ファイルのバックアップを取ってから、次の手順を開始します。

1. [作業を開始する前に](#)の手順に従って操作してください。
2. コンピュータカバーを取り外します ([コンピュータカバーの取り外し](#)を参照)。
3. 電源ケーブルとデータケーブルをドライブから外します。

メモ: この時点ではハードディスクドライブを交換しない場合、データケーブルのもう一方の端もシステム基板から取り外して保管しておきます。データケーブルは、後でハードディスクドライブを取り付けるときに使用できます。



1	ハードディスクドライブベイのネジ穴(4)	2	ネジ(4)
3	システム基板コネクタ(任意の利用可能コネクタ SATA0 ~ SATA3)	4	シリアル ATA データケーブル
5	電源ケーブル	6	ハードディスクドライブ

4. ハードディスクドライブをシャーシに固定している 4 本のネジを外します。

注意: ハードディスクドライブの取り外しまたは取り換え中に、ハードディスクドライブの回路基板に傷を付けないように注意してください。

5. ハードディスクドライブをコンピュータの前面から引き出します。

6. ハードディスクドライブを取り替える、または新しいハードディスクドライブを取り付ける場合、ハードディスクドライブのマニュアルを参照して、お使いのコンピュータ用に設定されていることを確認します。

7. ハードディスクドライブをハードディスクドライブベイに差し込みます。

8. ハードディスクドライブのネジ穴 4 つと、ハードディスクドライブベイのネジ穴を合わせます。

9. 4 本のネジを締めて、ハードディスクドライブをシャーシに固定します。

10. 電源ケーブルとデータケーブルをハードディスクドライブに接続します。

11. すべてのケーブルが正しく接続され、しっかりと装着されていることを確認します。

12. コンピュータカバーを取り付けます([コンピュータカバーの取り付け](#)を参照)。

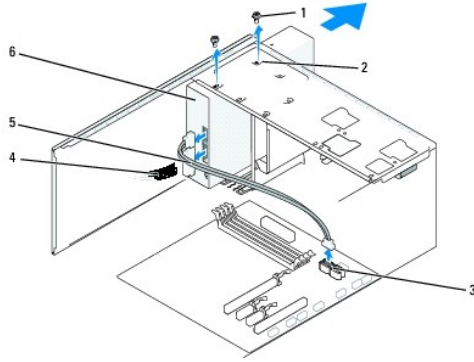
13. コンピュータとデバイスをコンセントに接続して、電源を入れます。

CD/DVD ドライブの交換

1. [作業を開始する前に](#)の手順に従って操作してください。

2. コンピュータカバーを取り外します([コンピュータカバーの取り外し](#)を参照)。

3. 前面パネルを取り外します([前面パネルの交換](#)を参照)。



1 カスタムネジ (2)	2 CD/DVD ドライブベイのネジ穴	3 システム基板コネクタ(任意の利用可能コネクタ SATA0 ~ SATA3)
4 電源ケーブル	5 データケーブル	6 CD/DVD ドライブ

4. 電源ケーブルおよび CD/DVD データケーブルをドライブの背面から取り外します。

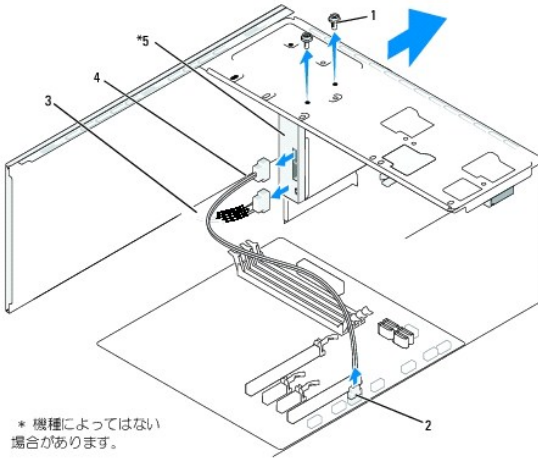
メモ: 現在お使いのコンピュータに CD/DVD ドライブが 1 つしか取り付けられておらず、そのドライブを取り外して、当面は別のドライブを取り付けない場合は、システム基板からデータケーブルを抜いて保管しておきます。

5. CD/DVD ドライブをシャーシに固定している 2 本のネジを外します。
6. CD/DVD ドライブをコンピュータ前面から引き出します。
7. CD/DVD ドライブを取り替えない場合は次の手順を実行します。
- ドライブパネルインサートを取り付けます ([ドライブパネルインサートの取り付け](#)を参照)。
 - [手順 12](#)に進みます。
8. ドライブを所定の位置に慎重に差し込みます。
9. CD/DVD ドライブのネジ穴を、CD/DVD ドライブベイのネジ穴に合わせます。
10. 2 本のネジを締めて、CD/DVD ドライブをシャーシに固定します。
11. 電源ケーブルとデータケーブルをドライブに接続します。
12. 前面パネルを取り付けます ([前面パネルの交換](#)を参照)。
13. コンピュータカバーを取り付けます ([コンピュータカバーの取り付け](#)を参照)。
14. コンピュータおよびデバイスをコンセントに接続して、電源を入れます。

メモ: 新しいドライブを取り付ける場合は、ドライブ操作のために必要なソフトウェアのインストールに関するドライブ付属のマニュアルを参照してください。

メディアカードリーダーの交換


- [作業を開始する前](#)に手順に従って操作してください。
- コンピュータカバーを取り外します ([コンピュータカバーの取り外し](#)を参照)。
- 前面パネルを取り外します ([前面パネルの交換](#)を参照)。



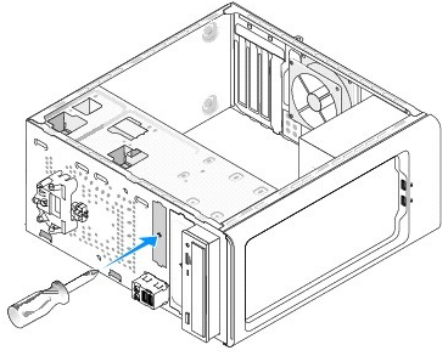
* 機種によってはない場合があります。

1	カスタムネジ(2)	2	F_USB4 コネクタ	3	電源ケーブル
4	flexbay USB ケーブル	5	メディアカードリーダー		

4. メディアカードリーダーの背部、およびシステム基板上の内蔵 USB コネクタ(F_USB4)から FlexBay USB および電源ケーブルを外します([システム基板のコンポーネント](#)を参照)。
5. メディアカードリーダーを固定している 2 本のネジを外します。
6. メディアカードリーダーをコンピュータの前面から引き出します。
7. メディアカードリーダーを交換しない場合は、ドライブパネルインサートを取り付けます。[ドライブパネルインサートの取り付け](#)を参照してください。
8. 新しいメディアカードリーダーを取り付ける場合は、次の手順を実行します。
 - a. ドライブパネルインサートを取り外します([ドライブパネルインサートの取り付け](#)を参照)。
 - b. パッケージからメディアカードリーダーを取り出します。
9. メディアカードを FlexBay スロットの所定の位置に慎重にスライドさせます。
10. メディアカードリーダーのネジ穴と FlexBay のネジ穴を合わせます。
11. 2 本のネジを締め、メディアカードリーダーを固定します。

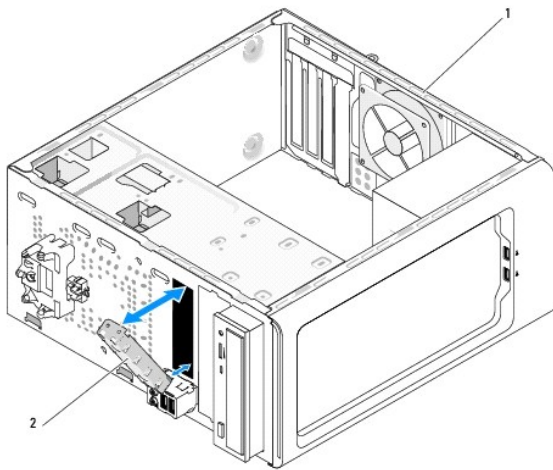
 **メモ:** FlexBay ケーブルを接続する前に、メディアカードリーダーが取り付けられていることを確認します。
12. FlexBay の USB ケーブルを、メディアカードリーダーの背面と、システム基板上の内蔵 USB コネクタ(F_USB4)に接続します([システム基板のコンポーネント](#)を参照)。
13. 前面パネルを取り付けます([前面パネルの交換](#)を参照)。
14. コンピュータカバーを取り付けます([コンピュータカバーの取り付け](#)を参照)。
15. コンピュータとデバイスをコンセントに接続して、電源を入れます。

FlexBay 簡易金属板の取り外し



プラスドライバーの先端を簡易金属板のスロットに合わせ、ドライバを外側に回転させて金属板を破り、取り外します。

ドライブパネルインサートの取り付け



1	コンピュータの背面	2	ドライブパネルインサート(オプション)
---	-----------	---	---------------------

ドライブパネルインサートをメディアカードリーダー用の空きスロットの縁に沿って挿え、押し込みます。ドライブパネルインサートが所定の位置に固定されます。

注意: FCC規定に準拠するため、コンピュータからメディアカードリーダーが取り外されている時は常にドライブパネルインサートを取り付けることをお勧めします。

[目次に戻る](#)

[目次に戻る](#)

ファンの交換

Dell™ Inspiron™ 518/519 サービスマニュアル

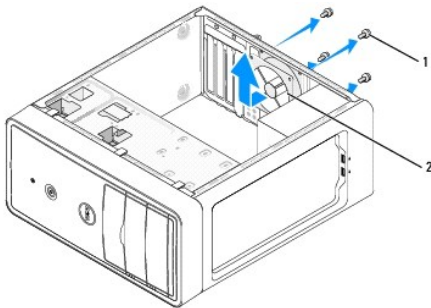
- [シャーシファンの交換](#)
- [プロセッサファンおよびヒートシンクアセンブリの交換](#)

警告: コンピュータ内部の作業を始める前に、お使いのコンピュータと同梱の、安全にお使いいただくための注意を参照してください。安全にお使いいただくためのベストプラクティスの追加情報に関しては、規制順守ホームページ www.dell.com/regulatory_compliance をご覧ください。

警告: 感電の可能性、動作中のファン羽根による裂傷、またはその他予期しない怪我を防ぐため、カバーを開く前にはコンピュータの電源プラグを必ずコンセントから抜いてください。

シャーシファンの交換

➡ **注意:** シャーシファンを取り外す際は、ファンの羽根に触れないでください。ファンが損傷する恐れがあります。



1	ネジ(4)	2	シャーシファン
---	-------	---	---------

1. [作業を開始する前](#)にの手順に従って操作してください。
2. コンピュータカバーを取り外します ([コンピュータカバーの取り外し](#)を参照)。
3. シャーシファンケーブルを、システム基板コネクタから外します (CHASSIS_FAN)。
4. シャーシファンを固定している 4 本のネジを外します。
5. シャーシファンをコンピュータの前面に向けてスライドさせ、持ち上げます。
6. シャーシファンを取り付けるには、コンピュータの背面に向けて所定の位置にスライドさせます。
7. シャーシファンを固定する 4 本のネジを締めます。
8. シャーシファンケーブルをシステム基板コネクタに取り付けます (CHASSIS_FAN)。
9. コンピュータカバーを取り付けます ([コンピュータカバーの取り付け](#)を参照)。

プロセッサファンおよびヒートシンクアセンブリの交換

警告: プラスチック製のシールドがあっても、ヒートシンクアセンブリは正常な動作中に過熱する場合があります。十分な時間を置いて温度が下がったのを確認してから、ヒートシンクアセンブリに触るようにします。

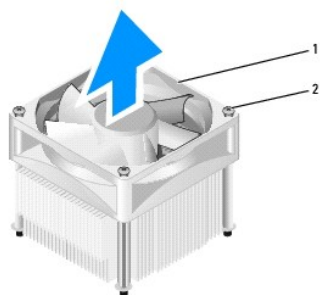
➡ **注意:** プロセッサファンおよびヒートシンクアセンブリを取り外す際は、ファンの羽根に触れないでください。ファンが損傷する恐れがあります。

➡ **注意:** ヒートシンク付きプロセッサファンは単一の装置です。ファンを個別に取り外そうとしないでください。


1. [作業を開始する前に](#)の手順に従って操作してください。
2. コンピュータカバーを取り外します([コンピュータカバーの取り外し](#)を参照)。
3. システム基板の FAN_CAGE コネクタからファンケーブルを外します([システム基板のコンポーネント](#)を参照)。
4. プロセッサファンおよびヒートシンクアセンブリの上に配線されているケーブルをすべて慎重に取りよけます。
5. お使いのコンピュータのモデルに応じて、次のプロセッサファンおよびヒートシンクアセンブリの取り外し手順に従ってください。

Inspiron 518

- a. プロセッサファンおよびヒートシンクアセンブリを固定している 4 本のネジを緩め、まっすぐ上に持ち上げます。



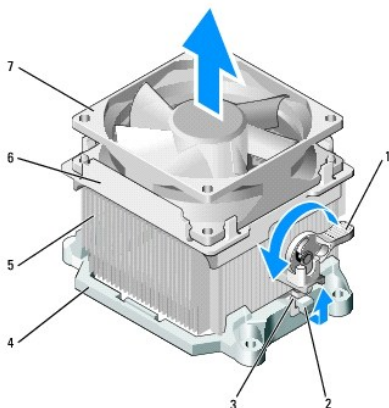
1	プロセッサファンおよびヒートシンクアセンブリ	2	ネジ (4)
---	------------------------	---	--------

 **メモ:** お使いのコンピュータのプロセッサファンおよびヒートシンクアセンブリは、前掲の図とは異なる場合があります。

- b. プロセッサファンおよびヒートシンクアセンブリを取り付けるには、プロセッサファンおよびヒートシンクアセンブリのネジをシステム基板のネジ穴の突起に合わせます。
- c. 4 本のネジを締めます。

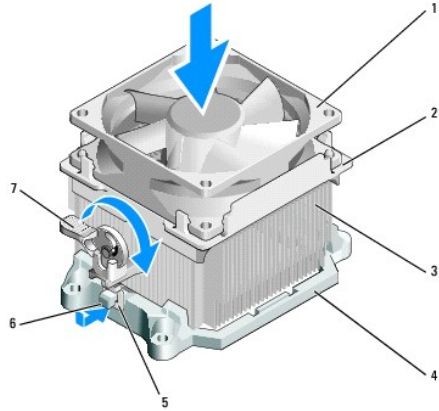
Inspiron 519

- a. 留め具レバーを反時計回りに 180 度回転させて、留め具つかみをブラケット突起から外します。
- b. 反対側のブラケット突起から留め具つまみを外します。
- c. ヒートシンクアセンブリを慎重に上方へ回転させ、コンピュータから取り外します。サーマルグリースが付いた面を上に向けて、ヒートシンクを裏返しに置きます。



1	留め具レバー	2	ブラケット突起	3	留め具つまみ
4	ブラケット	5	ヒートシンク	6	ファンカバー
7	ファン				

- d. ヒートシンクおよびファンアセンブリをヒートシンクアセンブリブラケットに戻します。
- e. 2つの留め具つまみが、それぞれのブラケット突起と揃っていることを確認してください。
- f. ヒートシンクファンアセンブリを所定の位置で支え、留め具レバーを時計回りに180度回転させて、ヒートシンクおよびファンアセンブリを固定します。



1	ファン	2	ファンカバー	3	ヒートシンク
4	ブラケット	5	留め具つまみ	6	ブラケット突起
7	留め具レバー				

メモ: プロセッサファンおよびヒートシンクアセンブリが正しく装着され、しっかり固定されているか確認します。

6. プロセッサファンおよびヒートシンクアセンブリのケーブルをシステム基板の CPU_FAN コネクタに接続します ([システム基板のコンポーネント](#)を参照)。
7. コンピュータカバーを取り付けます ([コンピュータカバーの取り付け](#)を参照)。
8. コンピュータおよびデバイスをコンセントに接続して、電源を入れます。

[目次に戻る](#)

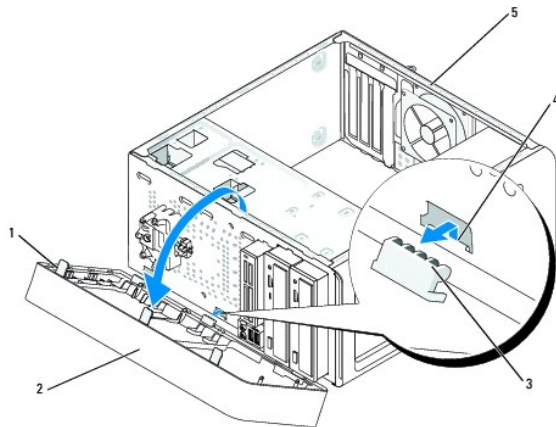
[目次に戻る](#)

前面パネルの交換

Dell™ Inspiron™ 518/519 サービスマニュアル

警告: コンピュータ内部の作業を始める前に、お使いのコンピュータに同梱の、安全にお使いいただくための注意を参照してください。安全にお使いいただくためのベストプラクティスの追加情報に関しては、規制遵守ホームページ www.dell.com/regulatory_compliance をご覧ください。

1. [作業を開始する前に](#)の手順に従って操作してください。
2. コンピュータカバーを取り外します ([コンピュータカバーの取り外し](#)を参照)。



1	前面パネルつまみ(3)	2	前面パネル
3	前面パネル留め具(3)	4	留め具挿入部分
5	コンピュータの背面		

3. 前面パネルつまみを 1 つずつつかんで持ち上げ、コンピュータの前面から外します。
4. 前面パネルを回転させてコンピュータの前面から引き離し、留め具挿入部分から前面パネル留め具を外します。
5. 前面パネルを再度取り付けるには、前面パネル留め具を留め具挿入部分に合わせてはめ込みます。
6. コンピュータの方向に前面パネルを回転させて、コンピュータ前面の所定位置にカチッと固定します。
7. コンピュータカバーを取り付けます ([コンピュータカバーの取り付け](#)を参照)。

[目次に戻る](#)

[目次に戻る](#)

前面 I/O パネルの交換

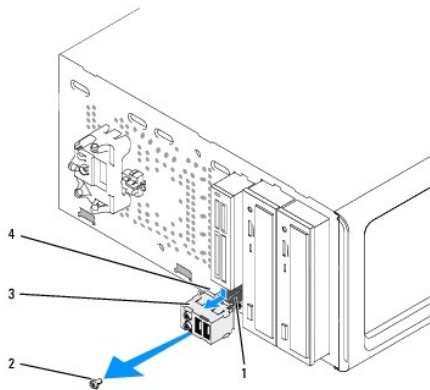
Dell™ Inspiron™ 518/519 サービスマニュアル

警告: コンピュータ内部の作業を始める前に、お使いのコンピュータに同梱の、安全にお使いいただくための注意を参照してください。安全にお使いいただくためのベストプラクティスの追加情報に関しては、規制遵守ホームページ www.dell.com/regulatory_compliance をご覧ください。

1. [作業を開始する前に](#)の手順に従って操作してください。
2. コンピュータカバーを取り外します([コンピュータカバーの取り外し](#)を参照)。
3. 前面パネルを取り外します([前面パネルの交換](#)を参照)。
4. 拡張カードがあれば取り外します([PCI/PCI Express カードの交換](#)を参照)。

注意: 後で正しく配線しなおせるよう、各ケーブルの配線経路をメモしておいてください。ケーブルが間違っで配線されていたり、接続されていないと、コンピュータに問題が生じることがあります。

5. システム基板から I/O パネルに接続されているすべてのケーブルを取り外します。
6. I/O パネルをシャーシに固定しているネジを外します。
7. 既存の I/O パネルをコンピュータから慎重に取り外します。



1	ケーブル	2	ネジ
3	I/O パネル	4	I/O パネル留め具

8. 新しい I/O パネルを取り付けるには、I/O パネル留め具を I/O パネル留め具スロットに合わせて差込みます。
9. I/O パネルをシャーシに固定するネジを取り付けて締めます。
10. ケーブルをシステム基板に再度接続します。
11. 前面パネルを取り付けます([前面パネルの交換](#)を参照)。
12. コンピュータカバーを取り付けます([コンピュータカバーの取り付け](#)を参照)。
13. コンピュータおよびデバイスをコンセントに接続して、電源を入れます。

[目次に戻る](#)

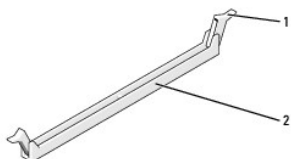
[目次に戻る](#)

メモリモジュールの交換

Dell™ Inspiron™ 518/519 サービスマニュアル

警告: コンピュータ内部の作業を始める前に、お使いのコンピュータに同梱の、安全にお使いいただくための注意を参照してください。安全にお使いいただくためのベストプラクティスの追加情報に関しては、規制遵守ホームページ www.dell.com/regulatory_compliance をご覧ください。

1. [作業を開始する前に](#)の手順に従って操作してください。
2. コンピュータカバーを取り外します([コンピュータカバーの取り外し](#)を参照)。
3. システム基板上の USB コネクタの位置を確認します([システム基板のコンポーネント](#)を参照)。
4. メモリモジュールコネクタの両端にある固定クリップを押し開きます。



1	固定クリップ	2	メモリモジュールコネクタ
---	--------	---	--------------

5. モジュールをつかんで引き上げます。
モジュールが取り外しにくい場合、モジュールを前後に軽く動かして緩め、コネクタから取り外します。

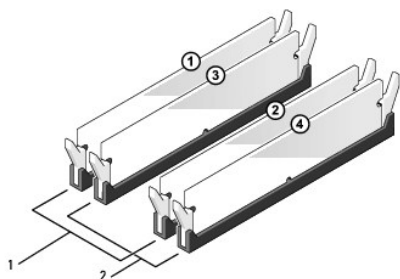
注意: ECC メモリモジュールを取り付けしないでください。

注意: メモリのアップグレード中にコンピュータから元のメモリモジュールを取り外した場合、新しく装着するモジュールをデルからお買い上げになったとしても、元のメモリモジュールと新しいメモリモジュールは個別に保管してください。できるだけ、新しいメモリモジュールと元のメモリモジュールをペアにしないでください。ペアにすると、コンピュータが正しく起動しない場合があります。推奨されるメモリ構成は、以下のとおりです。
DIMM コネクタ 1 および 2 に同じメモリモジュールのペアを取り付ける、または DIMM コネクタ 1 および 2 に同じメモリモジュールのペアを取り付け、同時に DIMM コネクタ 3 と 4 にもう 1 組の同じメモリモジュールのペアを取り付ける。

メモ: PC2-5300(DDR2 667 MHz)と PC2-6400 (DDR2 800 MHz)のメモリモジュールのペアを組み合わせる場合、装着したモジュールのうちの遅い方のスピードで動作します。

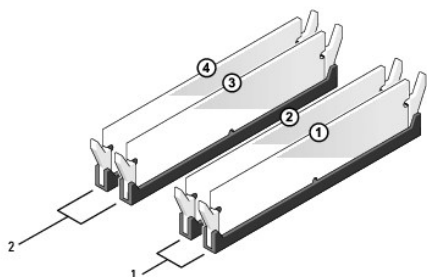
6. メモリモジュールの取り付けは、お使いのコンピュータのモデルに応じて、次の指示に従ってください。

Inspiron™ 518 - 他のコネクタにメモリモジュールを装着する前に、プロセッサに最も近いコネクタである DIMM コネクタ 1 に単一のメモリモジュールを装着するようにしてください。



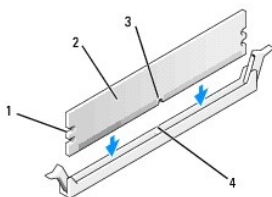
1	ペア A : DIMM_1 および DIMM_2 コネクタの同じメモリモジュールのペア	2	ペア B : DIMM_3 および DIMM_4 コネクタの同じメモリモジュールのペア
---	---	---	---

Inspiron 519 - 他のコネクタにメモリモジュールを装着する前に、プロセッサから最も遠いコネクタである DIMM コネクタ 1 に単一のメモリモジュールを装着するようにしてください。



1	ペア A : DIMM_1 および DIMM_2 コネクタの同じメモリモジュールのペア	2	ペア B : DIMM_3 および DIMM_4 コネクタの同じメモリモジュールのペア
---	---	---	---

7. メモリモジュールの底部にある切り込みをコネクタのクロスバーに合わせます。

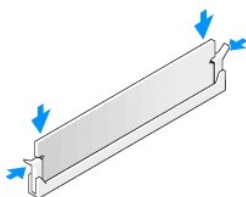


1	切り欠き(2)	2	メモリモジュール
3	切り込み	4	クロスバー

注意: メモリモジュールの損傷を防ぐため、モジュールの両端に均等に力を入れて、コネクタにまっすぐ差し込むようにしてください。

8. メモリモジュールを、カチッと所定の位置に収まるまでしっかりと押し込みます。

モジュールが適切に挿入されると、固定クリップはモジュール両端の切り欠きにカチッと取まります。



9. コンピュータカバーを取り付けます ([コンピュータカバーの取り付け](#)を参照)。

10. コンピュータとデバイスをコンセントに接続して、電源を入れます。

11. メモリサイズが変更されたことを示すメッセージが表示されたら、<F1> を押して続行します。

12. コンピュータにログオンします。

13. Windows デスクトップの **マイコンピュータ** アイコンを右クリックし、**プロパティ** をクリックします。

14. **全般** タブをクリックします。

15. 表示されているメモリ (RAM) の容量を確認して、メモリが正しく装着されているか確認します。

[目次に戻る](#)

[目次に戻る](#)

電源装置の交換

Dell™ Inspiron™ 518/519 サービスマニュアル

警告: コンピュータ内部の作業を始める前に、お使いのコンピュータに同梱の、安全にお使いいただくための注意を参照してください。安全にお使いいただくためのベストプラクティスの追加情報に関しては、規制順守ホームページ www.dell.com/regulatory_compliance をご覧ください。

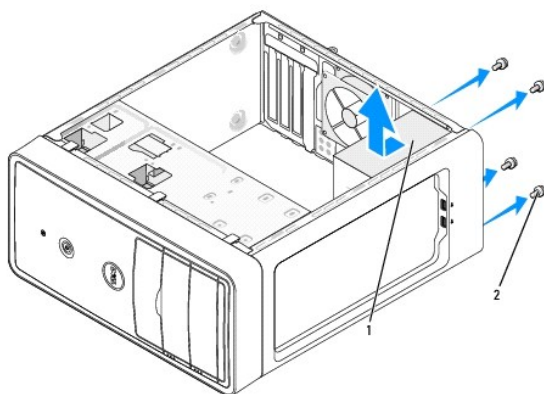
警告: 感電の可能性、動作中のファン羽根による裂傷、またはその他予期しない怪我を防ぐため、カバーを開く前には常にコンピュータの電源プラグをコンセントから抜いてください。

1. [作業を開始する前に](#)の手順に従って操作してください。
 2. コンピュータカバーを取り外します ([コンピュータカバーの取り外し](#)を参照)。
- 注意:** 電源装置ケーブルを取り外す前に、それぞれの電源コネクタの位置と ID をメモします。

3. 電源装置から分岐している DC 電源ケーブルをたどって、接続されている各電源ケーブルを取り外します。

メモ: DC 電源ケーブルをシステム基板およびドライブから取り外す際は、コンピュータシャーシ内のタブの下の配線経路をメモしておいてください。これらのケーブルを再び取り付ける際は、挟まれたり折れ曲がったりしないように、適切に配線してください。

4. コンピュータシャーシの背面に電源装置を取り付けている 4 本のネジを外します。



1	電源装置	2	ネジ(4)
---	------	---	-------

5. 電源装置をスライドさせてから持ち上げて取り外します。
6. 交換用の電源装置をコンピュータの背面へスライドさせます。

警告: ネジはシステムの静電気除去の重要な一部であることから、すべてのネジを取り付けて締めなかった場合、電気ショックの原因となる可能性があります。

7. すべてのネジを取り付けて締め、電源装置をコンピュータシャーシの背面に固定します。

注意: DC 電源ケーブルをシャーシタブの下に配線します。損傷を防ぐため、ケーブルは正しく配線する必要があります。

8. DC 電源ケーブルをドライブとシステム基板に再度接続します。

メモ: ケーブルがしっかり接続されていることを確認するため、二重にチェックしてください。

9. コンピュータカバーを取り付けます ([コンピュータカバーの取り付け](#)を参照)。

10. コンピュータおよびデバイスをコンセントに接続して、電源を入れます。

[目次に戻る](#)

[目次に戻る](#)

システム基板の交換

Dell™ Inspiron™ 518/519 サービスマニュアル

警告: コンピュータ内部の作業を始める前に、お使いのコンピュータに同梱の、安全にお使いいただくための注意を参照してください。安全にお使いいただくためのベストプラクティスの追加情報に関しては、規制遵守ホームページ www.dell.com/regulatory_compliance をご覧ください。

注意: ハードウェアの取り外しと取り付けに慣れていない方以外は、次の手順を実行しないことをお勧めします。これらの手順を誤って実行すると、システム基板に損傷を与えるおそれがあります。技術サービスに関しては、『クイックリファレンスガイド』を参照してください。

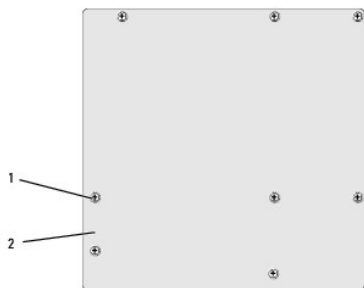
1. [作業を開始する前に](#)の手順に従って操作してください。
2. コンピュータカバーを取り外します([コンピュータカバーの取り外し](#)を参照)。
3. システム基板のアドインカードをすべて取り外します([PCI/PCI Express カードの交換](#)を参照)。

警告: 通常の動作中、プロセッサヒートシンクは非常に高温になります。ヒートシンクに触れる前に十分に時間をおき、ヒートシンクの温度が下がっていることを確認してください。

4. プロセッサおよびヒートシンクアセンブリを取り外します([プロセッサの取り外し](#)を参照)。
5. メモリモジュールを取り外し([メモリモジュールの交換](#)を参照)、システム基板を取り替えた後で、同じ場所にメモリモジュールを取り付けることが出来るように、どのメモリモジュールをどのメモリソケットから取り外したかを記録します。

注意: 後で正しく配線し直せるよう、各ケーブルの配線経路と位置をメモしておいてください。ケーブルが間違っ配線されていたり、接続されていないと、コンピュータに問題が生じることがあります。

6. システム基板からすべてのケーブルを外します。
7. システム基板からネジを 8 本外します。



1	ネジ(8)	2	システム基板
---	-------	---	--------


8. システム基板を持ち上げて取り外します。

注意: システム基板を交換する場合は、取り付けるシステム基板と既存のシステム基板の外観を比較し、正しい部品を使用していることを確認します。

メモ: 交換するシステム基板のいくつかのコンポーネントとコネクタは、既存のシステム基板の対応するコネクタと場所が異なる場合があります。

メモ: 交換用システム基板上のジャンパは工場出荷時に設定済みです。

9. システム基板のネジ穴とシャーシのネジ穴を揃えて、システム基板の方向を合わせます。
10. 8本のネジを締めて、システム基板をシャーシに固定します。
11. システム基板から取り外したケーブルを取り付けます。
12. プロセッサおよびヒートシンクアセンブリを取り付けます([プロセッサの取り付け](#)を参照)。

 **注意:** ヒートシンクアセンブリが正しく装着され、しっかり固定されているか確認します。

13. メモリモジュールを、取り外したメモリソケットと同じソケットに取り付けます ([メモリモジュールの交換](#)を参照)。

14. アドインカードをシステム基板にすべて取り付けます。

15. コンピュータカバーを取り付けます ([コンピュータカバーの取り付け](#)を参照)。

16. コンピュータおよびデバイスをコンセントに接続して、電源を入れます。

17. 必要に応じて、システム BIOS をアップデートします。

 **メモ:** BIOS のフラッシュに関する詳細は、[フラッシュ BIOS](#) を参照してください。

[目次に戻る](#)

[目次に戻る](#)

セットアップユーティリティ


Dell™ Inspiron™ 518/519 サービスマニュアル

- [概要](#)
- [忘れたパスワードの取り直し](#)
- [CMOS 設定のクリア](#)
- [フラッシュ BIOS](#)

概要

セットアップユーティリティは次の場合に使用します。


- 1 お使いのコンピュータにハードウェアの追加、変更、または取り外しを行った後のシステム設定情報の変更
- 1 ユーザーパスワードなどのユーザー選択可能なオプションの設定または変更
- 1 現在のメモリ容量の確認や、取り付けられたハードドライブの種類の設定

 **注意:** コンピュータに詳しい方以外は、このプログラムの設定を変更しないでください。設定を間違えるとコンピュータが正常に動作しなくなる可能性があります。

 **メモ:** セットアップユーティリティを使用する前に、システム設定画面の情報を今後の参考のために控えておくことをお勧めします。

セットアップユーティリティの起動

1. コンピュータの電源を入れます(または再起動します)。
2. 青い DELL™ のロゴが表示されたら、F2 プロンプトが表示されるのを待ち、表示後すぐに <F2> を押します。

 **メモ:** F2 プロンプトは、キーボードが初期化されたことを示します。このプロンプトは瞬時に表示されるため、表示されるのを気付けて待ち、<F2> を押す必要があります。プロンプトが表示される前に <F2> を押した場合、そのキーストロークは無視されます。ここで時間をおきすぎてオペレーティングシステムのロゴが表示された場合、Microsoft® Windows® デスクトップが表示されるまで待ちます。次にコンピュータをシャットダウンして([コンピュータの電源を切る](#)を参照)もう一度やりおします。

セットアップユーティリティ画面

セットアップユーティリティ画面には、お使いのコンピュータの現在の設定または変更可能な設定の情報が表示されます。画面の情報は、オプションのリスト、アクティブなオプションのフィールド、キー操作という3つの領域に分割されています。


Options List - このフィールドはセットアップユーティリティ画面の上に表示されます。タブオプションには、取り付けられたハードウェア、省電力機能、およびセキュリティ機能を含む、コンピュータの構成を定義する機能があります。

Option Field - 各オプションの情報を表示します。このフィールドで、現在の設定を表示させたり設定を変更することができます。左右矢印キーを使って、オプションをハイライト表示します。<Enter> を押して、選択を有効にします。

Help Field - 選択されたオプションに応じてコンテキスト対応のヘルプを提供します。

Key Functions - このフィールドは Option Field の下に表示され、アクティブなセットアップユーティリティフィールドのキーとその機能を一覧表示します。


セットアップユーティリティオプション - Dell Inspiron™ 518

 **メモ:** お使いのコンピュータおよび取り付けられているデバイスによっては、この項に一覧表示された項目と異なる場合があります。

System Info	
System	Inspiron 518
BIOS Info	BIOS のバージョン番号および日付の情報が表示されます。
Service Tag	コンピュータのサービスタグを表示します。
Asset Tag	コンピュータの管理タグを表示します(利用可能な場合)。
CPU Info	プロセッサバスのスピード、プロセッサ識別子、クロック速度、および L2 キャッシュが一覧表示されます。
Memory Info	取り付けられているメモリの量、メモリ速度、チャンネルモード(デュアル / シングル)、取り付けられているメモリのタイプを示します。
Standard CMOS Features	
Date/Time	現在の日付および時刻設定を表示します。日付は月:日:年、時間は時:分:秒のフォーマットで表示されます。
SATA Info	システムに内蔵された SATA ドライブを表示します(SATA-0: SATA-1: SATA-2: SATA-3: SATA-4: SATA-5)。
SATA HDD Auto-Detection	ハードディスクドライブが接続されている SATA コネクタを自動検出します。

Capacity	SATA デバイスすべてのインストールされた容量の合計。
Halt On	全てのエラー、キーボードエラー以外の全て(デフォルト)。
Advanced BIOS Features	
CPU Feature	<ul style="list-style-type: none"> 1 Limit CPUID Value — 有効、無効(デフォルトは無効) 1 Execute Disable Bit — 有効、無効(デフォルトは有効) 1 Virtualization Technology — 有効、無効(デフォルトは有効) 1 Core Multi-Processing — 有効、無効(デフォルトは有効)
Boot Up NumLock	オフ、オン(デフォルトはオン)
Boot Device Configuration	
Removable Device Priority	USB フロッピードライブのようなリムーバブルデバイスのデバイス優先度の設定に使用します。表示される項目は、接続されたリムーバブルデバイスに応じて動的にアップデートされます。
Hard Disk Boot Priority	ハードディスクドライブのデバイス優先度の設定に使用します。表示される項目は、検出されるハードディスクドライブに応じて動的にアップデートされます。
First Boot Device	リムーバブル、ハードディスクドライブ、CD-ROM、USB-CD-ROM、Legacy LAN、無効(デフォルトはリムーバブル)
Second Boot Device	リムーバブル、ハードディスクドライブ、CD-ROM、USB-CD-ROM、Legacy LAN、無効(デフォルトはハードディスクドライブ)
Third Boot Device	リムーバブル、ハードディスクドライブ、CD-ROM、USB-CD-ROM、Legacy LAN、無効(デフォルトはCD-ROM)
Boot Other Device	有効、無効(デフォルトは無効)
Advanced Chipset Features	
Init Display First	PCI スロット、オンボード(デフォルトは PCI スロット)
Video Memory Size	1 MB、8 MB(デフォルトは 8 MB)
Integrated Peripherals	
USB Device Setting	<ul style="list-style-type: none"> 1 USB コントローラ - 有効または無効(デフォルトは有効) 1 USB オペレーションモード - 高スピード、フル / 低スピード(デフォルトは高スピード)
Onboard Audio Controller	有効または無効(デフォルトは有効)
Onboard LAN Controller	有効または無効(デフォルトは有効)
Onboard LAN Boot ROM	有効または無効(デフォルトは無効)
SATA Mode	IDE、RAID (デフォルトは IDE)
Power Management Setup	
ACPI Suspend Type	S1 (POS)、S3 (STR) (デフォルトは S3 (STR))
Remote Wake Up	オン、オフ(デフォルトは無効)
Auto Power On	有効、無効(デフォルトは無効)
Auto Power On Date	0
Auto Power On Time	0:00:00
AC Recovery	オン、オフ、最後(デフォルトはオフ)

セットアップユーティリティオプション - Dell Inspiron 519

 **メモ:** お使いのコンピュータおよび取り付けられているデバイスによっては、この項に一覧表示された項目と異なる場合があります。

System Info	
System	Inspiron 519
BIOS Info	BIOS のバージョン番号および日付の情報が表示されます。
Service Tag	コンピュータのサービスタグを表示します。
Asset Tag	コンピュータの管理タグを表示します(利用可能な場合)。
CPU Info	プロセッサバスのスピード、プロセッサ識別子、クロック速度、および L2 キャッシュが一覧表示されます。
Memory Info	取り付けられているメモリの量、メモリ速度、チャンネルモード(デュアル / シングル)、取り付けられているメモリのタイプを示します。
Standard CMOS Features	
Date/Time	現在の日付および時刻設定を表示します。日付は月:日:年、時間は時:分:秒のフォーマットで表示されます。
SATA Info	システムに内蔵された SATA ドライブを表示します(SATA-0: SATA-1: SATA-2: SATA-3)。
Advanced BIOS Features	
CPU Feature	<ul style="list-style-type: none"> 1 AMD™ Virtualization — 有効、無効(デフォルトは無効) 1 AMD Cool 'N' quiet Function — 有効、無効(デフォルトは無効) 1 AMD Live! — AMD Live! 機能が 利用可能かどうかを表示
USB Device Setting	高スピード、フル / 低スピード(デフォルトは高スピード)
Boot Device Configuration	
Fast Boot	有効、無効(デフォルトは有効)


Numlock Key	オフ、オン(デフォルトはオン)
Keyboard Errors	報告する、報告しない(デフォルトは報告する)
Removable Device Priority	USB フロッピードライブのようなリムーバブルデバイスのデバイス優先度の設定に使用します。表示される項目は、接続されたリムーバブルデバイスに応じて動的にアップデートされます。
Hard Disk Boot Priority	ハードディスクドライブのデバイス優先度の設定に使用します。表示される項目は、検出されるハードディスクドライブに応じて動的にアップデートされます。
First Boot Device	リムーバブル、ハードディスクドライブ、CD/DVD、無効(デフォルトはリムーバブル)
Second Boot Device	リムーバブル、CD/DVD、ハードディスクドライブ、無効(デフォルトは CD/DVD)
Third Boot Device	リムーバブル、CD/DVD、ハードディスクドライブ、無効(デフォルトはハードディスクドライブ)
Boot Other Device	いいえ、はい(デフォルトははい)
Advanced Chipset Features	
Init Display First	PCI-E 16X スロット、PCI-E 1X スロット、PCI スロット、オンボード(デフォルトは PCI-E スロット)
UMA Frame Buffer Size	自動、32 MB、64 MB、128 MB、256 MB、512 MB (デフォルトは自動)
Onboard Audio Controller	自動、無効、有効(デフォルトは有効)
Onboard LAN Controller	無効、有効(デフォルトは有効)
Onboard LAN Boot ROM	無効、有効(デフォルトは無効)
USB Device Setting	<ul style="list-style-type: none"> 1 USB Controller - 有効または無効(デフォルトは有効) 1 USB Operation Mode - 高スピード、フル / 低スピード(デフォルトは高スピード)
Power Management Setup	
ACPI Suspend Type	S1 (POS)、S3 (STR) (デフォルトは S3 (STR))
CLE Support	無効、有効(デフォルトは有効)
Remote Wake Up	無効、有効(デフォルトは有効)
AC Recovery	オン、オフ、最後(デフォルトはオフ)
Auto Power On	有効、無効(デフォルトは無効)
Auto Power On Date	毎日、0 ~ 30 日ごと(デフォルトは日決め)
Auto Power On Time	00:00:00 ~ 23:59:50 (時:分:秒のフォーマットで表示)
BIOS Security Features	
Supervisor Password	インストールされたスーパーバイザーのステータス
User Password	インストールされたユーザーのステータス
Set Supervisor Password	希望のスーパーバイザーパスワードを入力
User Access Level	アクセス不可、表示のみ、制限付き、フルアクセス(デフォルトは表示のみ)
Set User Password	希望のユーザーパスワードを入力
Password Check	セットアップ、常に行う(デフォルトはセットアップ)
Clear User Password	Enter を押してユーザーパスワードをクリア

起動順序

この機能で、デバイスの起動順序を変更できます。

起動オプション

- 1 **Hard Drive** - コンピュータはプライマリハードディスクドライブからの起動を試みます。オペレーティングシステムがドライブにない場合、コンピュータはエラーメッセージを生成します。
- 1 **CD/DVD Drive** - コンピュータは CD ドライブからの起動を試みます。ドライブに CD/DVD がいない場合、あるいは CD/DVD にオペレーティングシステムがない場合、コンピュータはエラーメッセージを生成します。
- 1 **USB Flash Device** - USB ポートにメモリデバイス挿入し、コンピュータを再起動します。画面の右上隅に F12 = Boot Menu と表示されたら、<F12> を押します。BIOS がデバイスを認識し、USB flash オプションを起動メニューに追加します。

 **メモ:** USB デバイスから起動するには、そのデバイスが起動可能でなければなりません。デバイスのマニュアルを参照して、デバイスが起動可能であるか確認してください。

一回のみの起動順序の変更

この機能を使って、たとえば、『Drivers and Utilities』メディアにある Dell Diagnostics (診断) プログラムを実行するように CD ドライブからコンピュータを起動し、Dell Diagnostics (診断) プログラムが完了したらハードドライブから起動するように設定できます。この機能を使って、フロッピードライブ、メモリキーマなどの USB デバイスからコンピュータを再起動することができます。

- 1. USB デバイスから起動する場合、USB デバイスを USB コネクタに接続します。
- 2. コンピュータの電源を入れます(または再起動します)。


3. 画面の右上角に F2 = Setup、F12 = Boot Menu と表示されたら、<F12> を押します。

キーを押すタイミングが遅れて、オペレーティングシステムのロゴが表示されてしまったら、Microsoft Windows デスクトップが表示されるまでそのまま待機します。次に、コンピュータをシャットダウンして、もう一度やりなおします。

すべての利用可能な起動デバイスを一覧表示した **Boot Device Menu** が表示されます。各デバイスには、横に番号があります。


4. **Boot Device Menu** で、起動を実行したいデバイスを選択します。

たとえば、USB メモリキーから起動する場合は、**USB Flash Device** をハイライト表示して <Enter> を押します。

 **メモ:** USB デバイスから起動するには、そのデバイスが起動可能でなければなりません。デバイスのマニュアルを参照して、デバイスが起動可能であるか確認してください。


次回からの起動順序の変更

1. セットアップユーティリティを起動します ([セットアップユーティリティの起動](#)を参照)。
2. 矢印キーを使って **Boot Device Configuration** メニューオプションをハイライト表示し、<Enter> を押してメニューにアクセスします。

 **メモ:** 後で元に戻すこともできるよう、現在の起動順序を書き留めておきます。

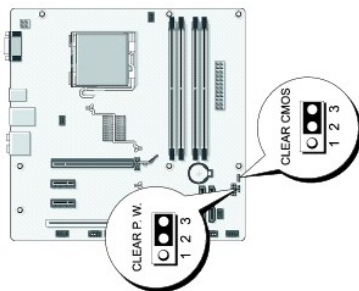
3. デバイスのリスト内を移動するには、上下矢印キーを押します。
4. プラス(+)またはマイナス(-)を押して、デバイスの起動順序を変更します。

忘れたパスワードの取り直し

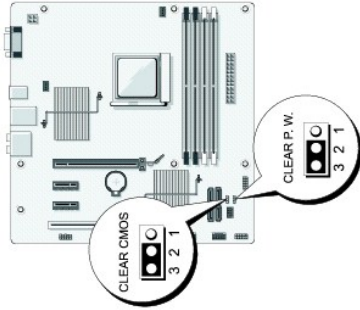
 **警告:** 本項の手順を開始する前に、お使いのコンピュータに同梱の、安全にお使いいただくための注意に従ってください。

1. [作業を開始する前に](#)の手順に従って操作してください。
2. コンピュータカバーを取り外します ([コンピュータカバーの取り外し](#)を参照)。
3. システム基板上の 3 ピンパスワードコネクタ(CLEAR_PW)を確認します ([システム基板のコンポーネント](#)を参照)。

Inspiron™ 518



Inspiron 519



4. 2 ピンジャンパプラグを 2 番および 3 番ピンから取り外し、1 番および 2 番ピンに取り付けます。
5. パスワードをクリアするために約 5 秒待ってください。
6. 2 ピンジャンパプラグを 1 番および 2 番ピンから取り外し、2 番および 3 番ピンに再度取り付けて、パスワード機能を有効にします。
7. コンピュータカバーを取り付けます ([コンピュータカバーの取り付け](#)を参照)。
8. コンピュータおよびデバイスをコンセントに接続して、電源を入れます。

CMOS 設定のクリア

警告: 本項の手順を開始する前に、お使いのコンピュータに同梱の、安全にお使いいただくための注意に従ってください。

1. **作業を開始する前に**の手順に従って操作してください。
2. **注意:** CMOS 設定をクリアするには、コンピュータをコンセントから外しておく必要があります。
2. コンピュータカバーを取り外します ([コンピュータカバーの取り外し](#)を参照)。
3. 現在の CMOS 設定をリセットします。
 - a. システム基板上の 3 ピン CMOS ジャンパ(CLEAR COMS)を確認します ([システム基板のコンポーネント](#)を参照)。
 - b. CMOS ジャンパ(CLEAR CMOS)の 2 番および 3 番ピンからジャンパプラグを取り外します。
 - c. CMOS ジャンパ(CLEAR CMOS)の 1 番および 2 番ピンにジャンパプラグを取り付けて、約 5 秒待ちます。
 - d. ジャンパプラグを取り外し、CMOS ジャンパ(CLEAR CMOS)の 2 番および 3 番ピンに戻します。
4. コンピュータカバーを取り付けます ([コンピュータカバーの取り付け](#)を参照)。
5. コンピュータおよびデバイスをコンセントに接続して、電源を入れます。

フラッシュ BIOS

BIOS は、アップデートが利用可能な場合やシステム基板を交換する場合にフラッシュを行う必要があります。

1. コンピュータの電源を入れます。
2. お使いのコンピュータの BIOS アップデートファイルをデルサポートサイト support.jp.dell.com で検索してください。
3. **Download Now** (今すぐダウンロード)をクリックしてファイルをダウンロードします。
4. **Export Compliance Disclaimer** (輸出に関するコンプライアンスの免責事項)ウィンドウが表示されたら、**Yes, I Accept this Agreement** (同意します)をクリックします。
File Download (ファイルのダウンロード)ウィンドウが表示されます。
5. **Save this program to disk** (このプログラムをディスクに保存する)をクリックし、**OK** をクリックします。

Save In(保存先)ウィンドウが表示されます。

6. 下矢印をクリックして Save In(保存先)メニューを表示し、Desktop (デスクトップ)を選択して Save(保存)をクリックします。
ファイルがデスクトップにダウンロードされます。

7. **Download Complete**(ダウンロードの完了)ウィンドウが表示されたら、Close(閉じる)をクリックします。
デスクトップにファイルのアイコンが表示され、そのファイルにはダウンロードした BIOS アップデートファイルと同じ名前が付いています。

8. デスクトップ上のファイルのアイコンをダブルクリックし、画面の指示に従います。

[目次に戻る](#)

[目次に戻る](#)

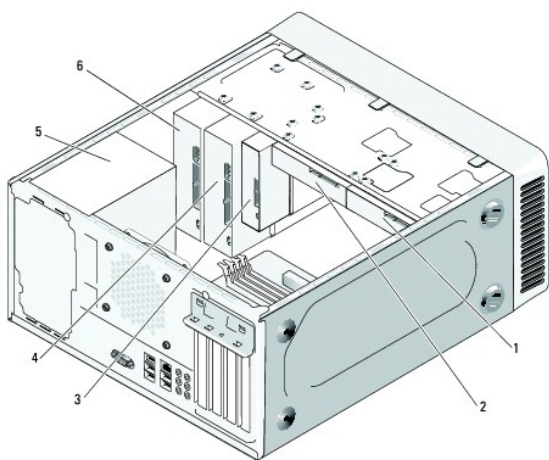
テクニカル概要

Dell™ Inspiron™ 518/519 サービスマニュアル

- [コンピュータ内部](#)
- [システム基板のコンポーネント](#)

警告: コンピュータ内部の作業を始める前に、お使いのコンピュータと同様の、安全にお使いいただくための注意を参照してください。安全にお使いいただくためのベストプラクティスの追加情報に関しては、規制順守ホームページ www.dell.com/regulatory_compliance をご覧ください。

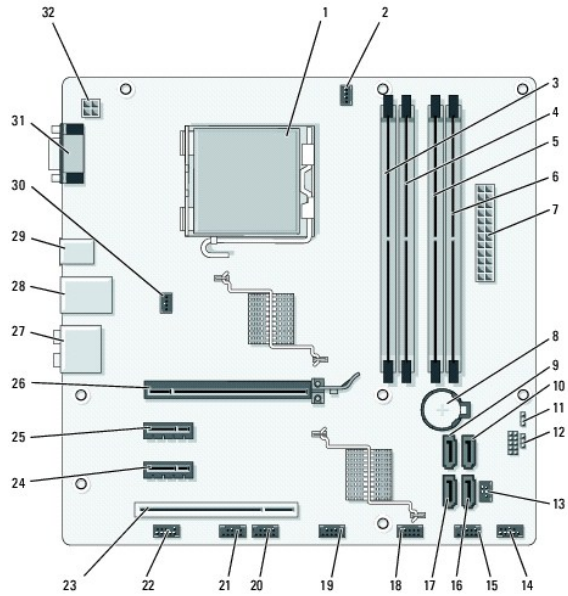
コンピュータ内部



1	オプションのハードディスクドライブ	2	ハードディスクドライブ
3	メディアカードリーダー	4	オプションの CD ドライブまたは DVD ドライブ
5	電源装置	6	CD または DVD ドライブ

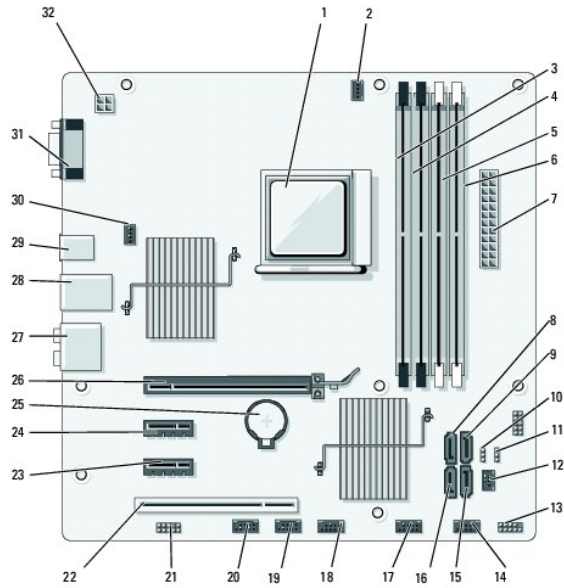
システム基板のコンポーネント

Dell™ Inspiron™ 518



1	プロセッサソケット(CPU)	2	プロセッサファンコネクタ(CPU_FAN)
3	メモリモジュールコネクタ (DIMM_1)	4	メモリモジュールコネクタ(DIMM_3)
5	メモリモジュールコネクタ (DIMM_2)	6	メモリモジュールコネクタ (DIMM_4)
7	主電源コネクタ(ATX_POWER)	8	バッソケット
9	シリアル ATA ドライブコネクタ(SATA0)	10	シリアル ATA ハードドライブコネクタ (SATA1)
11	パスワードジャンパ(CLEAR_PW)	12	CMOS ジャンパ(CLEAR CMOS)
13	S/PDIF コネクタ(SPDIF_OUT)	14	前面パネルコネクタ(F_PANEL)
15	トップ USB コネクタ(F_USB1)	16	シリアル ATA ドライブコネクタ(SATA2)
17	シリアル ATA ドライブコネクタ(SATA3)	18	前面 USB コネクタ(F_USB2)
19	前面 USB コネクタ(F_USB3)	20	前面 FlexBay コネクタ(F_USB4)
21	前面 1394 コネクタ(F_1394)	22	前面オーディオ(F_AUDIO)
23	PCI コネクタ(PCI 2.3)	24	PCI Express x1 コネクタ (PCI_E_X1)
25	PCI Express x1 コネクタ(PCI_E_X2)	26	PCI Express x16 コネクタ (PCI_E_X16)
27	オーディオコネクタ	28	USB コネクタ(2)、および LAN コネクタ (1)
29	USB コネクタ(2)、および IEEE 1394 コネクタ(1)	30	シャーシファンコネクタ (CHASSIS_FAN)
31	ビデオコネクタ(VGA)	32	プロセッサ用電源 (ATX_CPU)

Dell Inspiron 519



1	プロセッサソケット(CPU)	2	プロセッサファンソケット(CPU_FAN)
3	メモリモジュールコネクタ(DIMM_4)	4	メモリモジュールコネクタ(DIMM_3)
5	メモリモジュールコネクタ(DIMM_2)	6	メモリモジュールコネクタ(DIMM_1)
7	主電源コネクタ(ATX_POWER)	8	シリアル ATA ドライブコネクタ(SATA3)
9	シリアル ATA ドライブコネクタ(SATA2)	10	CMOS ジャンパ(CLEAR CMOS)
11	パスワードジャンパ(CLEAR_PW)	12	S/PDIF コネクタ(SPDIF_OUT)
13	前面パネルコネクタ(F_PANEL)	14	トップ USB コネクタ(F_USB2)
15	シリアル ATA ドライブコネクタ(SATA1)	16	シリアル ATA ドライブコネクタ(SATA0)
17	前面 USB コネクタ(F_USB3)	18	前面 USB コネクタ(F_USB1)
19	前面 FlexBay コネクタ(F_USB4)	20	前面 1394 コネクタ(F_1394)
21	前面オーディオ(F_AUDIO)	22	PCI コネクタ(PCI 2.3)
23	PCI Express x1 コネクタ(PCI_E_X1)	24	PCI Express x1 コネクタ(PCI_E_X2)
25	バッテリーソケット	26	PCI Express x16 コネクタ(PCI_E_X16)
27	オーディオコネクタ	28	USB コネクタ(2)および LAN コネクタ(1)
29	USB コネクタ(2)および IEEE 1394 コネクタ(1)	30	シャーシファンコネクタ(CHASSIS_FAN)
31	ビデオコネクタ(VGA)	32	プロセッサ用電源(ATX_CPU)

[目次に戻る](#)